

fischer GKM

tassello in metallo per cartongesso

FAMIGLIA PRODOTTI



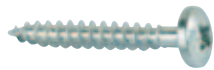
GKM

Adatto per

- pannelli e lastre in cartongesso

Per fissare

- lampade
- battiscopa
- quadri
- quadri elettrici
- binari per tende



**vite 4,5 x 35
testa cilindrica (TC)
su GKM 12**



**vite 4,5 x 50
testa svasata piana
(TSP)
su GKM 27**

DESCRIZIONE PRODOTTO

Generalità

- Tassello autofilettante in metallo per applicazioni su pannelli e lastre in cartongesso.

Vantaggi

- L'installazione viene eseguita con un normale inserto per avvitatore.
- Nessuna perforazione preliminare.
- La ridotta lunghezza del fissaggio si traduce in una riduzione dello spazio necessario sul retro del pannello.
- Adatto per viti legno, autofilettanti o truciolari con diametri da 4,0 a 5,0 mm.

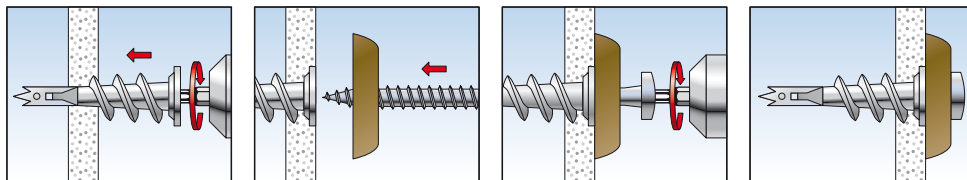
Tipo di installazione

- A filo pannello.

Informazioni utili per l'installazione

- Non adatto per pannelli in gesso-fibra o cartongesso piastrellato.
- Limitare la velocità dell'avvitatore durante la fase di installazione.
- Utilizzare GKM su spessori di cartongesso \geq a 9 mm.
- Calcolo della lunghezza della vite
 $L_v \geq L_t + S$
 L_t = lunghezza tassello
 S = spessore oggetto da fissare

MONTAGGIO



DATI TECNICI

art. n.	descrizione	Lt	S	Si	$\varnothing v \times L_v$	pz
24556	GKM tassello	31		35	4 ÷ 5	100
40432	GKM 12 tassello con vite TC	31	12	35	4,5 x 35	50
40434	GKM 27 tassello con vite TSP	31	27	35	4,5 x 50	50

Valori di estrazione in daN

(1 daN \approx 1 kg)

Tassello

GKM

Cartongesso 9,5 mm

47

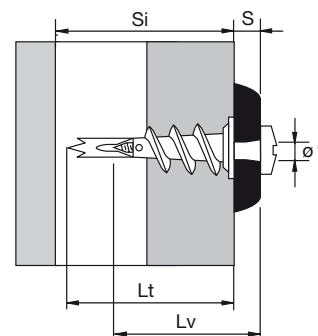
Cartongesso 12,5 mm

56

Cartongesso \geq 2x12,5 mm

76

Si consiglia l'adozione di un adeguato coefficiente di sicurezza secondo i casi (vedi "Guida tecnica").



- Lt = lunghezza tassello mm
- S = spessore max fissabile mm
- Si = spazio min intercapedine mm
- $\varnothing v$ = diametro vite mm
- Lv = lunghezza vite
- pz = pezzi per confezione