





# fischer N

tassello prolungato in nylon per serramenti

FISSAGGI LEGGERI

## FAMIGLIA PRODOTTI

	<b>N</b>	<b>GARANZIA NYLON GUARANTEE</b>
	<b>N inox A2</b>	
	<b>N-F</b>	
	<b>N-FP</b>	

### Adatto per

- Calcestruzzo
- pietra naturale
- mattone pieno

### Per fissare

- porte
- finestre
- profili o sottostrutture
- battiscopa
- coperture
- lamiere
- fascette di cablaggio per cavi e tubazioni
- rivestimenti
- sottostrutture di tetti in legno e metallo.

## DESCRIZIONE PRODOTTO

### Generalità

- Tassello in nylon dotato di una vite a chiodo in acciaio premontata per l'installazione a percussione.

### Vantaggi

- Installazione semplice e veloce.
- La particolare forma interna del tassello impedisce allo stesso di espandersi anticipatamente nella fase di percussione durante l'installazione.
- L'impronta a croce consente di svitare la vite, rimuovere la struttura installata per successive regolazioni o smontaggio.
- Il tassello N è ideale per applicazioni di profili per serramenti e strutture in legno.
- I tasselli N-F e N-FP, grazie al collarino, sono ideali per il fissaggio di profili metallici leggeri per serramenti.

### Tipo di installazione

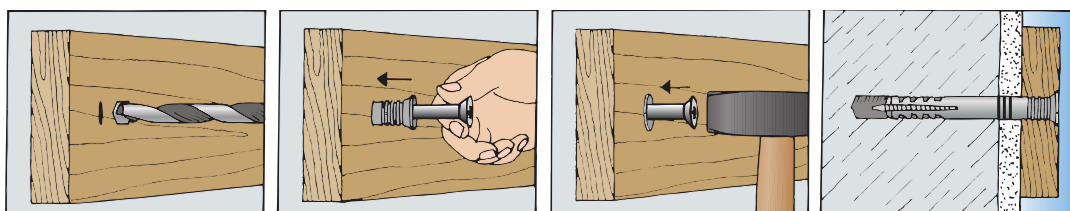
- Passante.

### Informazioni utili per l'installazione

- Scegliere la corretta misura del tassello in base allo spessore dell'oggetto da fissare.
- Su supporti forati, forare solo a rotazione (senza rotopercussione).



## MONTAGGIO



Si raccomanda un'accurata pulizia del foro prima dell'installazione.

**DATI TECNICI**

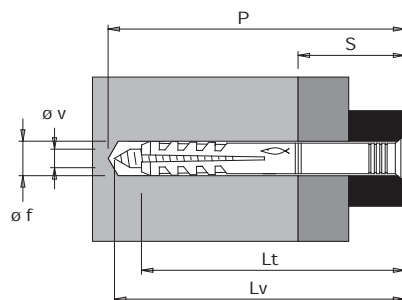


		N								
art. n.	descriz	Lt	øf	P	øv x Lv	S	PZ	pz		
98826	N 4- 35	35	4	50	2,5x 40	10	1	100		
501971	N 5- 50	50	5	65	3,5x 55	25	2	100		
501970	N 6- 35	35	6	50	4 x 38	10	2	100		
501972	N 6- 60	60	6	75	4 x 67	30	2	100		
501974	N 6- 80	80	6	95	4 x 88	50	2	100		
501978	N 8- 60	60	8	75	5 x 65	20	3	100		
501973	N 8- 80	80	8	95	5 x 85	40	3	50		
501975	N 8-100	100	8	115	5 x105	60	3	50		
501976	N 8-120	120	8	135	5 x125	80	3	25		
50346	N 10-100	100	10	115	7 x110	50	3	50		
50347	N 10-135	135	10	150	7 x145	85	3	50		
50348	N 10-160	160	10	175	7 x170	110	3	50		
50335	N 10-230	230	10	245	6 x240	180	3	50		

Valori di estrazione in daN (1 daN ≅ 1 kg)

Tassello	N 5	N 6	N 8	N 10
Calcestruzzo R 250*	110	140	190	340
Mattone pieno	100	120	170	300

Si consiglia l'adozione di un adeguato coefficiente di sicurezza secondo i casi (\*250 kg/cm<sup>2</sup>)  
(vedi "Guida tecnica").



Lt = lunghezza tassello mm  
 øf = diametro punta mm  
 P = profondità minima foro mm  
 øv = diametro vite mm  
 Lv = lunghezza vite mm  
 øc = diametro collarino mm  
 S = spessore max fissabile mm  
 PZ = misura impronta  
 pz = pezzi per confezione



		N inox A2								
art. n.	descriz	Lt	øf	P	øv x Lv	S	PZ	pz		
50372	N 6- 40 A2	40	6	55	4x 48	10	2	50		
50373	N 6- 60 A2	60	6	75	4x 64	30	2	50		
50374	N 8- 60 A2	60	8	75	5x 65	20	3	50		
50375	N 8- 80 A2	80	8	95	5x 85	40	3	50		
50376	N 8-100 A2	100	8	115	5x105	60	3	50		

Valori di estrazione in daN (1 daN ≅ 1 kg)

Tassello	N 5	N 6	N 8	N 10
Calcestruzzo R 250*	110	140	190	340
Mattone pieno	100	120	170	300

Si consiglia l'adozione di un adeguato coefficiente di sicurezza secondo i casi (\*250 kg/cm<sup>2</sup>)  
(vedi "Guida tecnica").

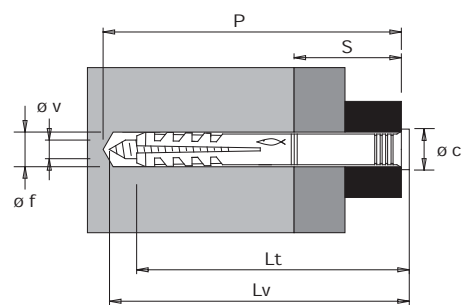


		N-F								
art. n.	descrizione	Lt	øf	P	øv x Lv	øc	S	PZ	pz	
501986	N 5-30 F	30	5	45	3,5x35	9	5	2	100	
01993	N 5-50 F	50	5	65	3,5x55	9	25	2	100	
01994	N 6-40 F	40	6	55	4 x48	10	10	2	100	
501995	N 6-60 F	60	6	75	4 x67	10	30	2	100	
501996	N 6-80 F	80	6	95	4 x88	10	50	2	100	
501997	N 8-80 F	80	8	95	5 x85	12,5	40	3	50	

Valori di estrazione in daN (1 daN ≅ 1 kg)

Tassello	N 5 F	N 6 F	N 8 F
Calcestruzzo R 250*	110	140	190
Mattone pieno	100	120	170

Si consiglia l'adozione di un adeguato coefficiente di sicurezza secondo i casi (\*250 kg/cm<sup>2</sup>)



		N-FP								
art. n.	descriz	Lt	øf	P	øv x Lv	øc	S	PZ	pz	
501985	N6-40 FP	40	6	55	3,8 x 48	13	7,5	2	100	

Valori di estrazione in daN (1 daN ≅ 1 kg)

Tassello	N 6 FP
Calcestruzzo R 250*	140
Mattone pieno	120

Si consiglia l'adozione di un adeguato coefficiente di sicurezza secondo i casi (\*250 kg/cm<sup>2</sup>)  
(vedi "Guida tecnica").

