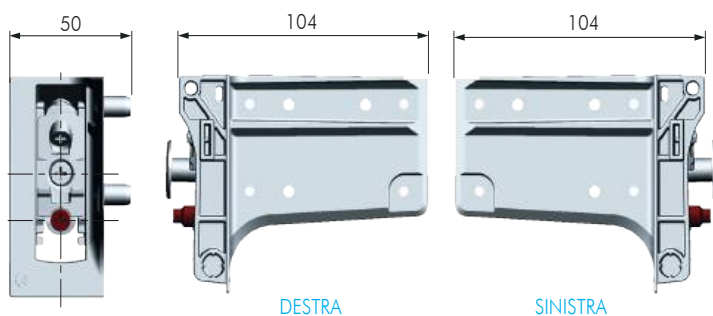


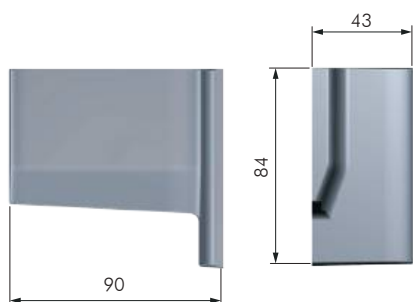


CARATTERISTICHE:

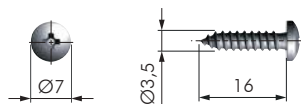
- ATTACCAGLIA CON PROFILO INTEGRATO PER BASI
- IL PROFILO IN ALLUMINIO È DISPONIBILE IN LUNGHEZZA PERSONALIZZATA
- FACILITÀ DI ASSEMBLAGGIO E DI MONTAGGIO
- CONFERISCE MAGGIORE RIGIDITÀ ALLA STRUTTURA DEL MOBILE
- BREVETTATO



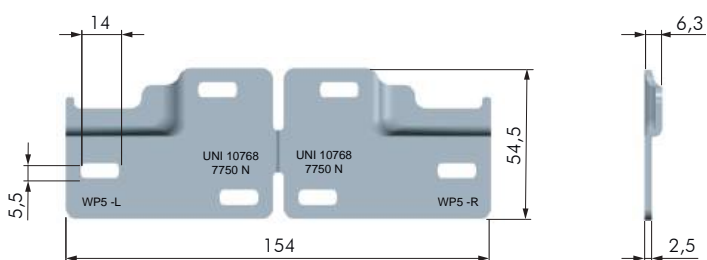
CODICE	DESCRIZIONE	POSIZIONE	MATERIALE	QUANTITÀ
63422420	LIBRA H7 CON PERNI E FORI E INNESTO	DESTRA	ZAMA	50
63422430		SINISTRA		



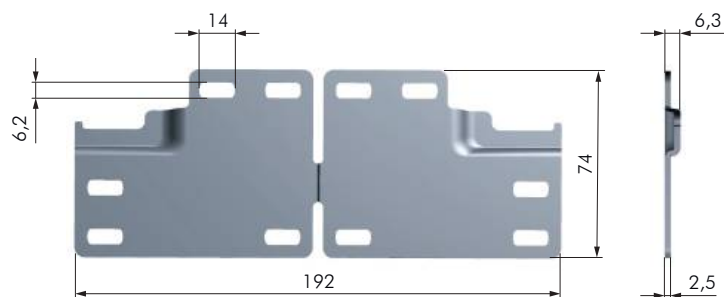
CODICE	DESCRIZIONE	POSIZIONE	MATERIALE	QUANTITÀ
63490640	COVER PER LIBRA H7 FISSAGGIO CON PIOLI	DESTRA	PLAST	200
63490630		SINISTRA		



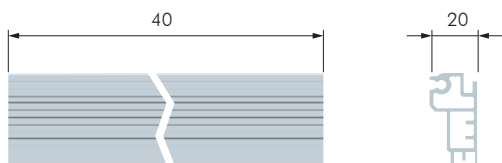
CODICE	DESCRIZIONE	MATERIALE	QUANTITÀ
60103140	VITE PANELVIT TC	FE	5.000



CODICE	DESCRIZIONE	MATERIALE	QUANTITÀ
63450050	PIASTRINA REGGIPENSILE WP5	FE	100



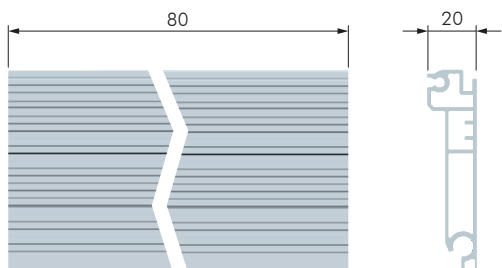
CODICE	DESCRIZIONE	MATERIALE	QUANTITÀ
63450200	PIASTRINA REGGIPENSILE WP XXL	FE	100



Compatibile con schiena da 4 a 8



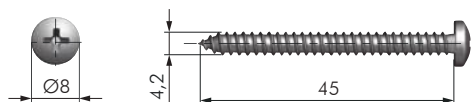
CODICE	DESCRIZIONE	MATERIALE	QUANTITÀ
67000000	PROFILO IN ALLUMINIO H40 MM	FE	100



Compatibile con schiena da 4

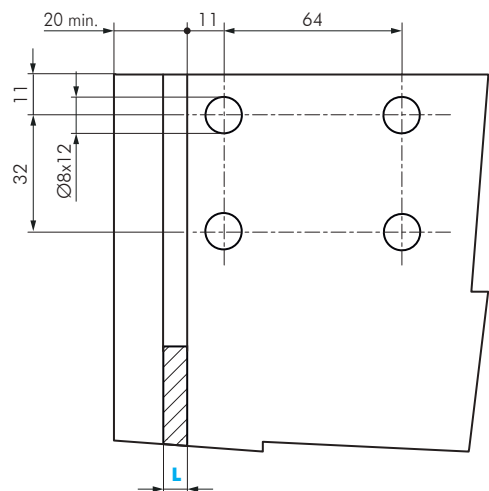


CODICE	DESCRIZIONE	MATERIALE	QUANTITÀ
67100000	PROFILO IN ALLUMINIO H80 MM	FE	100

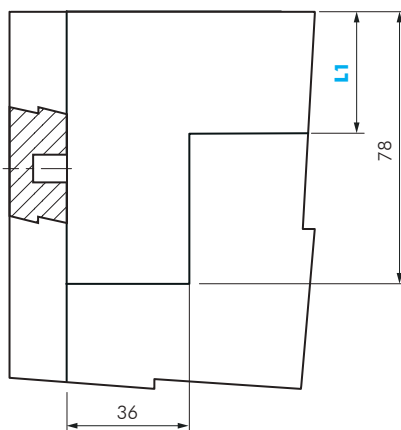


CODICE	DESCRIZIONE	MATERIALE	QUANTITÀ
60203540	VITE AUTOFILETTANTE TC	FE	5.000

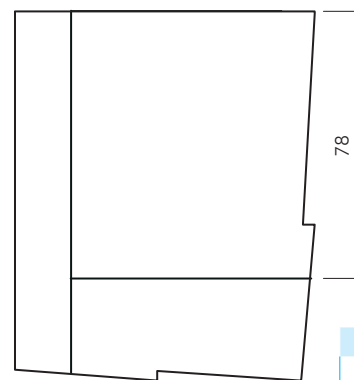
FORATURE



FORATURA SCHIENA CON PROFILO H40 MM



FORATURA SCHIENA CON PROFILO H80 MM



L	L1
4	34
8	37