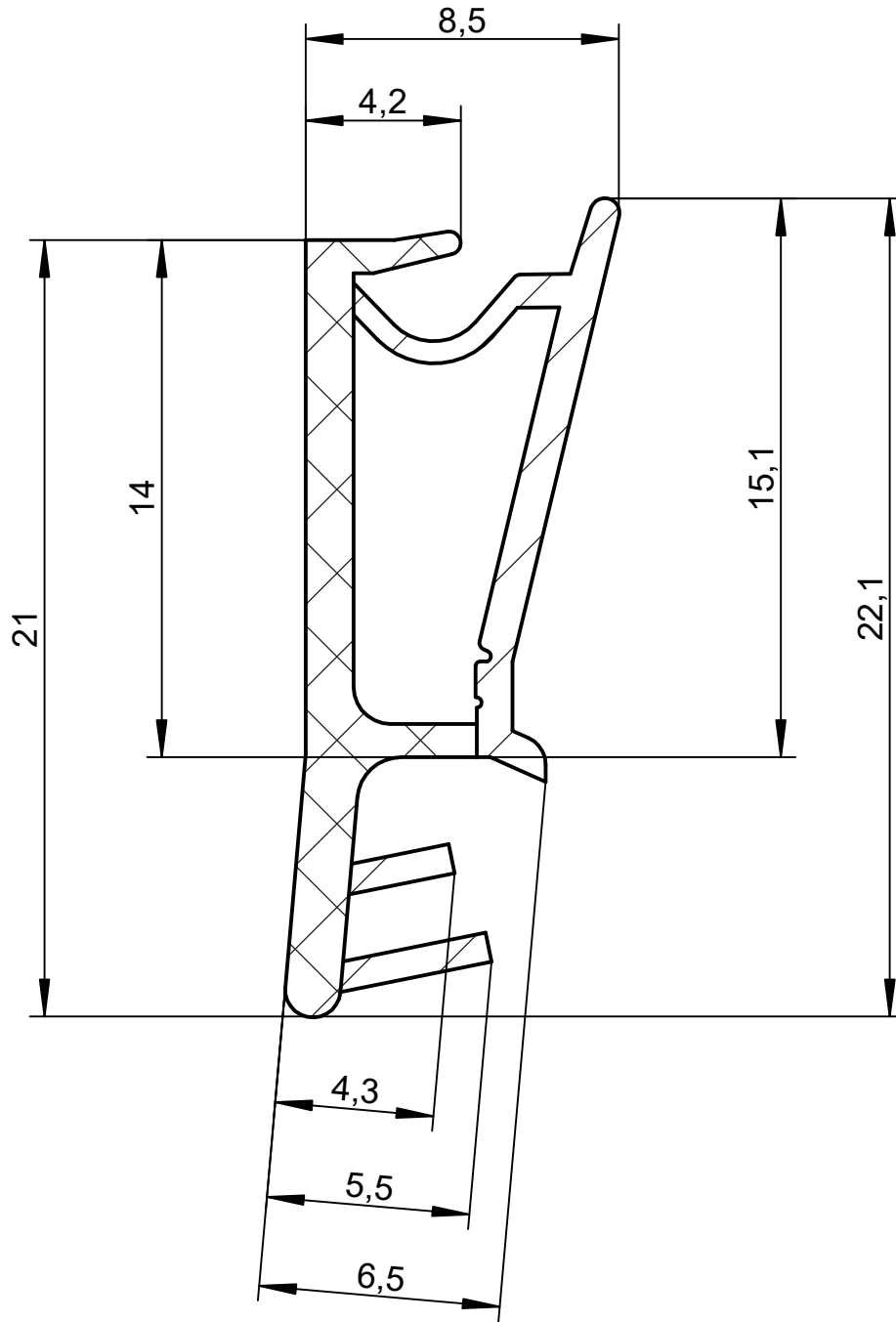
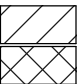
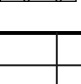


Das Urheberrecht an dieser Zeichnung behalten wir uns vor. Ohne unsere schriftliche Zustimmung darf sie weder kopiert, noch sonst wie vervielfältigt oder Dritten zugänglich gemacht werden.
 Eine schutzrechtliche Absicherung unserer Entwicklung, auch für den Fall der Patenterteilung oder Gebrauchsmuster-Registrierung, behalten wir uns ausdrücklich vor.



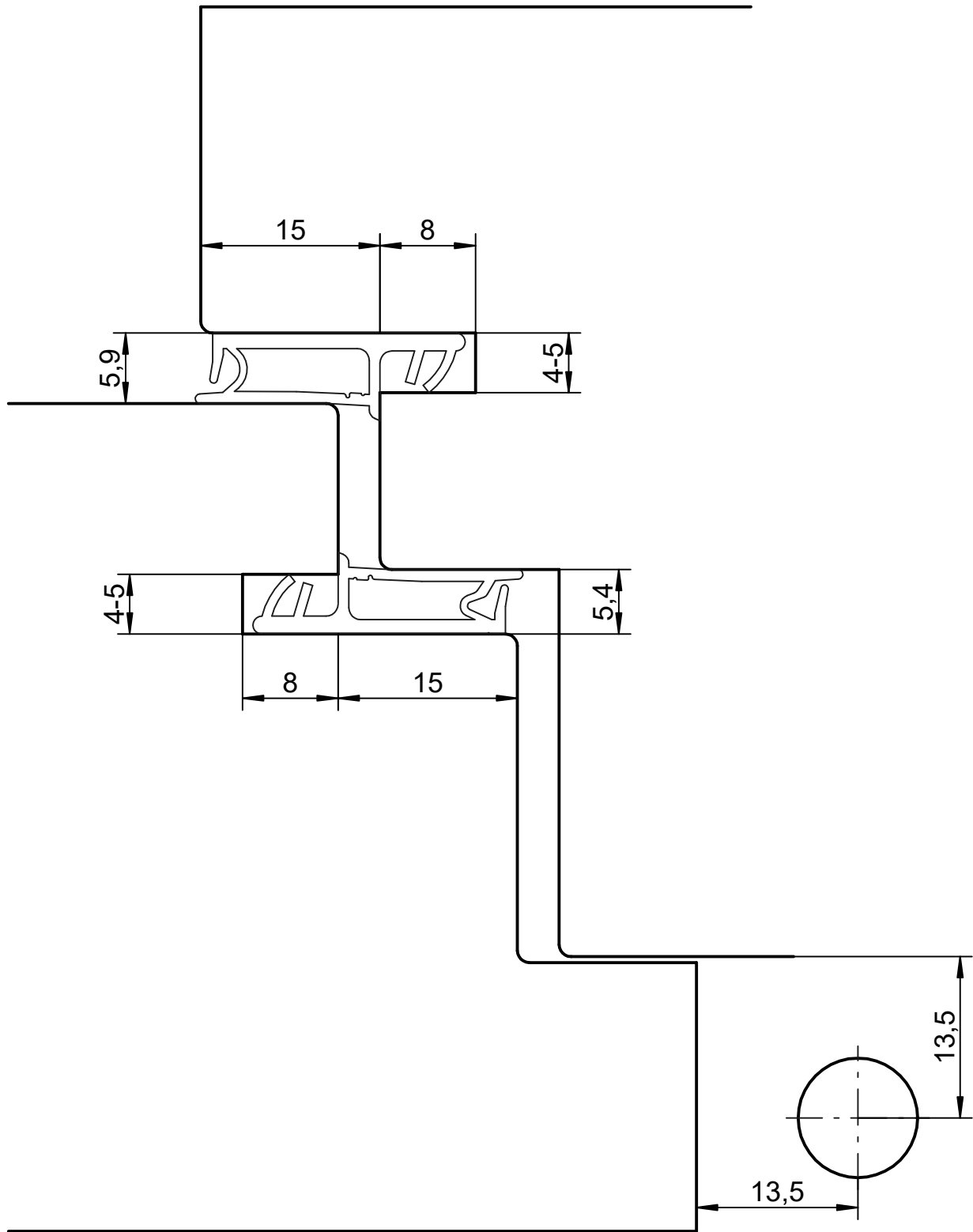
M 1:1

 weich  halb-hart	Maße ohne Toleranzangaben nach DIN 16941 - 2 B			Maßstab 5:1	Gewicht
				Werkstoff	Deventer Purene S
			2019	Datum	Name
			Bearb.	13.12.	Hauska
			Gepr.		
			Norm		
			DEVENTER		S 8955
			Blendrahmendichtung		Blatt 1
Zust.	Änderung	Datum	Name	Urspr.	Ers. für: E 268/19-0
				Ers. durch:	1 Blätter

20.12.2019 10:51:12

Eine schutzrechtliche Absicherung unserer Entwicklung, auch für den Fall, der Patentierung oder Gebrauchsmuster-Registrierung, behalten wir uns vor.

Das Urheberrecht an dieser Zeichnung behalten wir uns vor. Ohne unsere schriftliche Zustimmung darf sie weder kopiert, noch sonstwie vervielfältigt oder Dritten zugänglich gemacht werden.



20.12.2019 10:51:51

				Maße ohne Toleranzangaben nach DIN 16941 - 2 B		Maßstab 2:1		Gewicht	
				2019	<i>Datum</i>	<i>Name</i>	Einbauzeichnung S 8955		
				<i>Bearb.</i>	13.12.	Hauska			
				<i>Gepr.</i>					
				<i>Norm</i>					
				DEVENTER			Blendrahmendichtung		
<i>Zust.</i>	<i>Änderung</i>	<i>Datum</i>	<i>Name</i>	<i>Urspr.</i>			<i>Ers. für:</i> E 268/19-0		<i>Ers. durch:</i>
								Blatt 1	
								1 Blätter	