

Scivola T Kit M tondo - solo chiave, spessore porta 38-48 mm



Descrizione

Kit con serratura a gancio senza quadro maniglia, azionato da una chiave snodata ripiegabile all'interno di due rosette in acciaio. Tutti gli elementi sono stati studiati per contenere l'ingombro all'interno del pannello.

Utilizzo

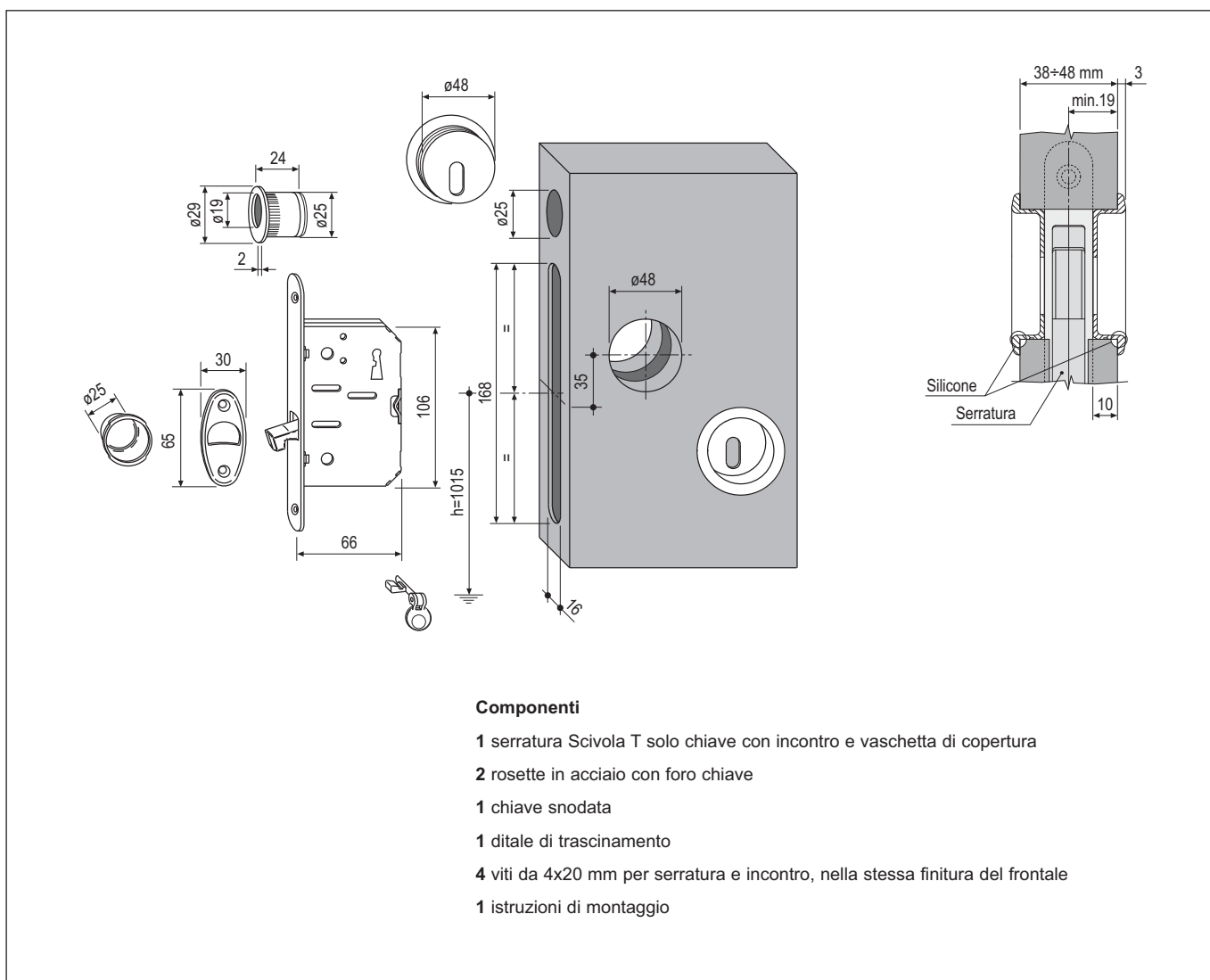
Per porte in legno scorrevoli a scomparsa o pieghevoli, con spessore compreso tra 38 e 48 mm, di locali dove la porta viene chiusa da entrambi i lati e bloccata con la chiave.

Fissaggio

Le rosette sono fissate ad incasso, con l'ausilio di silicone.

Seguire le istruzioni di montaggio inserite all'interno della confezione. Per i fori d'incasso delle rosette sono disponibili le frese art. Z00005.48.01 - diametro 48 mm.

NB. Tutti i componenti del kit sono inclusi in un'unica confezione.



Componenti

- 1 serratura Scivola T solo chiave con incontro e vaschetta di copertura
- 2 rosette in acciaio con foro chiave
- 1 chiave snodata
- 1 ditale di trascinalimento
- 4 viti da 4x20 mm per serratura e incontro, nella stessa finitura del frontale
- 1 istruzioni di montaggio

Specifiche d'ordine

	Articolo	
	B03941.50.XX	1

NB. Riferirsi al listino in vigore per verificare la disponibilità delle finiture.