

## Der Nyldübel für alle Baustoffe



### BAUSTOFFE

- Beton
- Gipskarton - und Gipsfaserplatten
- Hochlochziegel
- Hohlblockstein aus Leichtbeton
- Hohldecken aus Ziegel, Beton o. ä.
- Kalksand-Lochstein
- Kalksand-Vollstein
- Naturstein
- Porenbeton
- Spanplatten
- Vollgips-Platten
- Vollstein aus Leichtbeton
- Vollziegel

### ZULASSUNGEN



### VORTEILE

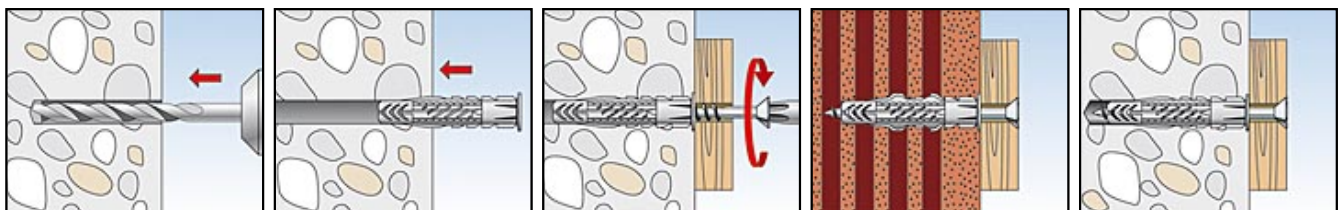
- Das universelle Funktionsprinzip (Verknoten oder Verspreizen) ermöglicht die Verwendung in allen Voll-, Loch- und Plattenbaustoffen. Daher ist der UX die richtige Wahl bei unbekanntem Verankerungsgrund.
- Die schrägen Verbindungsstege des UX sorgen für optimale Schraubenführung. Sägezahnförmige Verdrehungen verhindern das Mitdrehen im Bohrloch. Dadurch wird größtmögliche Montagesicherheit gewährleistet.
- Befestigungssets mit Schrauben, Ösen und Haken bieten die passende Lösung für alle Anwendungen.

### ANWENDUNGEN

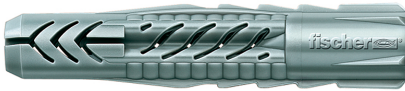
- Bilder
- Leuchten
- Sockelleisten
- leichte Hängeschränke
- Handtuchhalter
- leichte Spiegelschränke
- Gardinenschienen
- Waschtischbefestigungen
- TV-Konsolen
- SHK-Befestigungen

### FUNKTIONSWEISE / MONTAGE

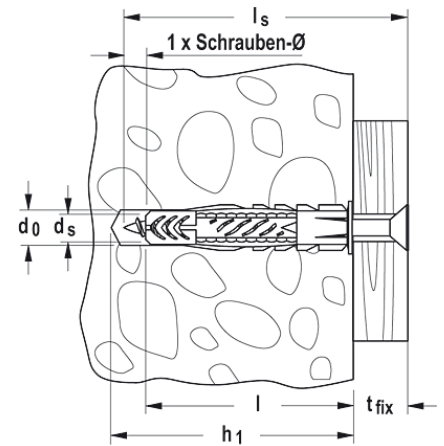
- Der UX mit Rand ist geeignet für die Vorsteckmontage, der UX ohne Rand für die Durchsteckmontage.
- Beim Eindrehen der Schraube verspreizt der UX im Vollbaustoff und verknotet im Hohlraum.
- Die erforderliche Schraubenlänge ergibt sich aus Dübellänge + Anbauteildicke + 1 x Schraubendurchmesser.
- Geeignet für Holz- und Spanplattenschrauben sowie Stockschrauben.
- Bei Plattenbaustoffen darf der gewindelose Teil der Schraube nicht länger als das Anbauteil sein und es ist der UX mit Rand zu verwenden.
- Der Randabstand muss mindestens eine Dübellänge betragen.



## TECHNISCHE DATEN



Universaldübel UX



### Kunststoff

| Artikelbezeichnung | Art.-Nr. | Bohrerinnendurchmesser<br>$d_0$<br>[mm] | min. Bohrlochtiefe<br>$h_1$<br>[mm] | Dübellänge<br>$l$<br>[mm] |
|--------------------|----------|---|-------------------------------------|---------------------------|
| UX 5 x 30          | 094721   | 5                                       | 40                                  | 30                        |
| UX 5 x 30 R        | 094722   | 5                                       | 40                                  | 30                        |
| UX 6 x 35          | 062754   | 6                                       | 45                                  | 35                        |
| UX 6 x 35 R        | 062756   | 6                                       | 45                                  | 35                        |
| UX 6 x 35R S/20    | 094758   | 6                                       | 60                                  | 35                        |
| UX 6 x 50          | 072094   | 6                                       | 60                                  | 50                        |
| UX 6 x 50 R        | 072095   | 6                                       | 60                                  | 50                        |
| UX 6 x 50R S/20    | 094759   | 6                                       | 75                                  | 50                        |
| UX 8 x 50          | 077869   | 8                                       | 60                                  | 50                        |
| UX 8 x 50 R        | 077870   | 8                                       | 60                                  | 50                        |
| UX 8 x 50R S/15    | 094762   | 8                                       | 70                                  | 50                        |
| UX 8 x 50R S/25    | 094760   | 8                                       | 80                                  | 50                        |
| UX 10 x 60         | 077871   | 10                                      | 75                                  | 60                        |
| UX 10 x 60 R       | 077872   | 10                                      | 75                                  | 60                        |
| UX 10 x 60 S/20    | 094761   | 10                                      | 85                                  | 60                        |
| UX 12 x 70         | 062758   | 12                                      | 85                                  | 70                        |
| UX 14 x 75         | 062757   | 14                                      | 95                                  | 75                        |

| Artikelbezeichnung | Art.-Nr. | Bohrerinnendurchmesser<br>$d_0$<br>[mm] | min. Bohrlochtiefe<br>$h_1$<br>[mm] | Dübellänge<br>$l$<br>[mm] |
|--------------------|----------|---|-------------------------------------|---------------------------|
| UX 8 x 40 R        | 505483   | 8                                       | 50                                  | 40                        |

## LASTEN

### Universaldübel UX

Höchste empfohlene Lasten<sup>1)</sup> eines Einzeldübels.

Lastwerte gelten bei Verwendung von Holzschrauben mit den angegebenen Durchmessern

| Typ   |                                 | UX5  | UX6  | UX6 x 50 | UX8  | UX10 | UX12 | UX14 |
|---|---------------------------------|------|------|----------|------|------|------|------|
| Schraubendurchmesser  | Ø [mm]                          | 4    | 5    | 5        | 6    | 8    | 10   | 12   |
| <b>Empfohlene Last im jeweiligen Baustoff F<sub>empf</sub><sup>2)</sup></b> |                                 |      |      |          |      |      |      |      |
| Beton   | ≥ C20/25 [kN]                   | 0,30 | 0,40 | 0,60     | 0,60 | 1,00 | 1,50 | 1,80 |
| Vollziegel  | ≥ Mz 12 [kN]                    | 0,20 | 0,20 | 0,30     | 0,30 | 0,50 | 0,70 | 0,80 |
| Kalksandlochstein   | ≥ KSL 12 [kN]                   | 0,30 | 0,40 | 0,40     | 0,50 | 0,60 | 0,80 | 0,80 |
| Hochlochziegel  | ≥ Hlz 12 [kN]                   | 0,20 | 0,20 | 0,20     | 0,20 | 0,20 | 0,30 | 0,40 |
| Porenbeton  | ≥ PB4, PP4 (G4) [kN]            | 0,15 | 0,20 | 0,20     | 0,30 | 0,40 | 0,60 | 0,70 |
| Gipskartonplatte  | 12,5 mm [kN]                    | 0,10 | 0,10 | 0,10     | 0,10 | 0,10 | -    | -    |
| Gipskartonplatte  | 25 mm [kN]                      | 0,10 | 0,15 | 0,15     | 0,15 | 0,15 | -    | -    |
| Gipsfaserplatte   | (Fermacell) [kN]                | 0,20 | 0,20 | 0,20     | 0,20 | 0,25 | -    | -    |
| Gipsbauplatte   | ρ ≥ 0,9 kg/dm <sup>3</sup> [kN] | -    | -    | -        | 0,15 | 0,35 | 0,45 | 0,50 |

<sup>1)</sup> Beinhaltet den Sicherheitsfaktor 7.

<sup>2)</sup> Gültig für Zuglast, Querlast und Schrägzug unter jedem Winkel.