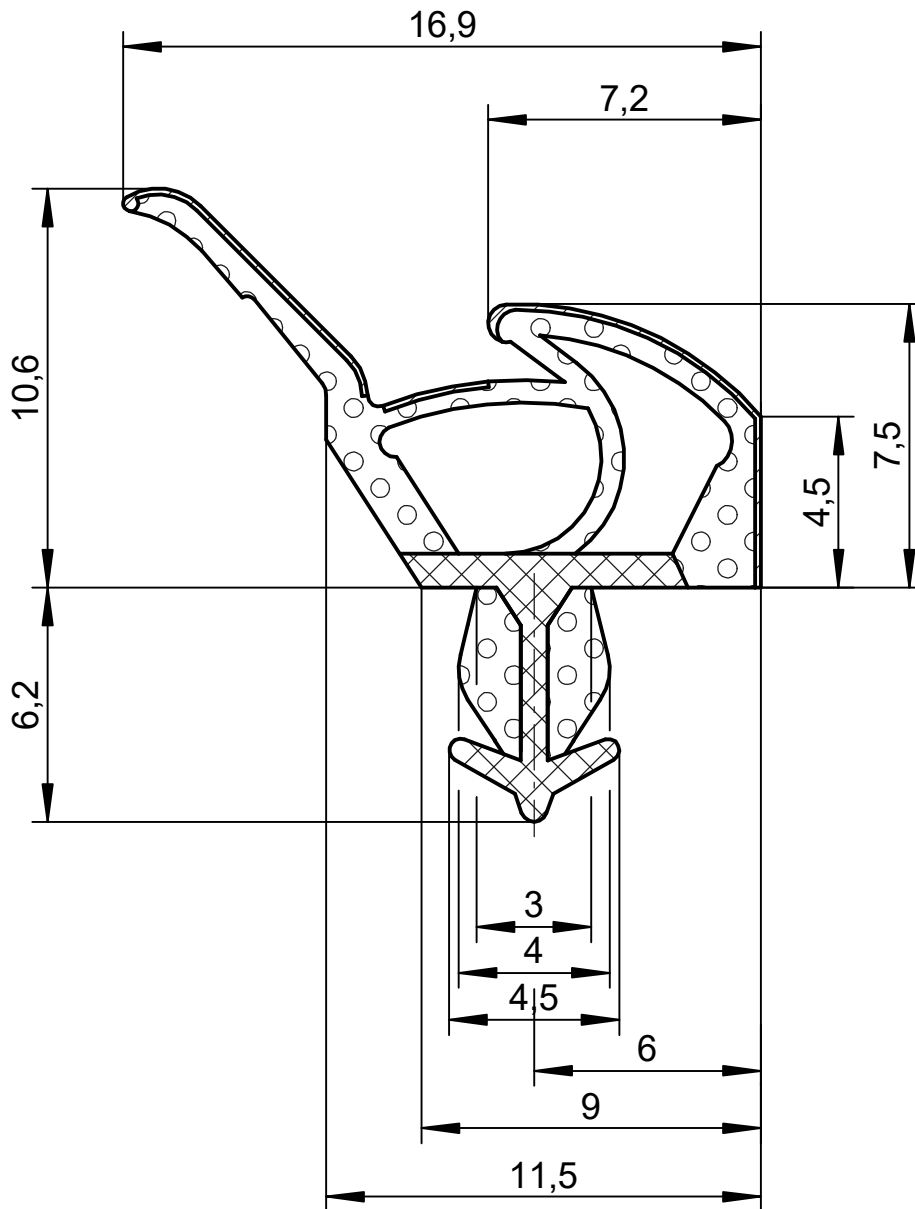


Eine schutzrechtliche Absicherung unserer Entwicklung, auch für den Fall der Patenterteilung oder Gebrauchsmuster-Registrierung, behalten wir uns ausdrücklich vor.

Das Urheberrecht an dieser Zeichnung behalten wir uns vor. Ohne unsere schriftliche Zustimmung darf sie weder kopiert, noch sonst wie vervielfältigt oder Dritten zugänglich gemacht werden.



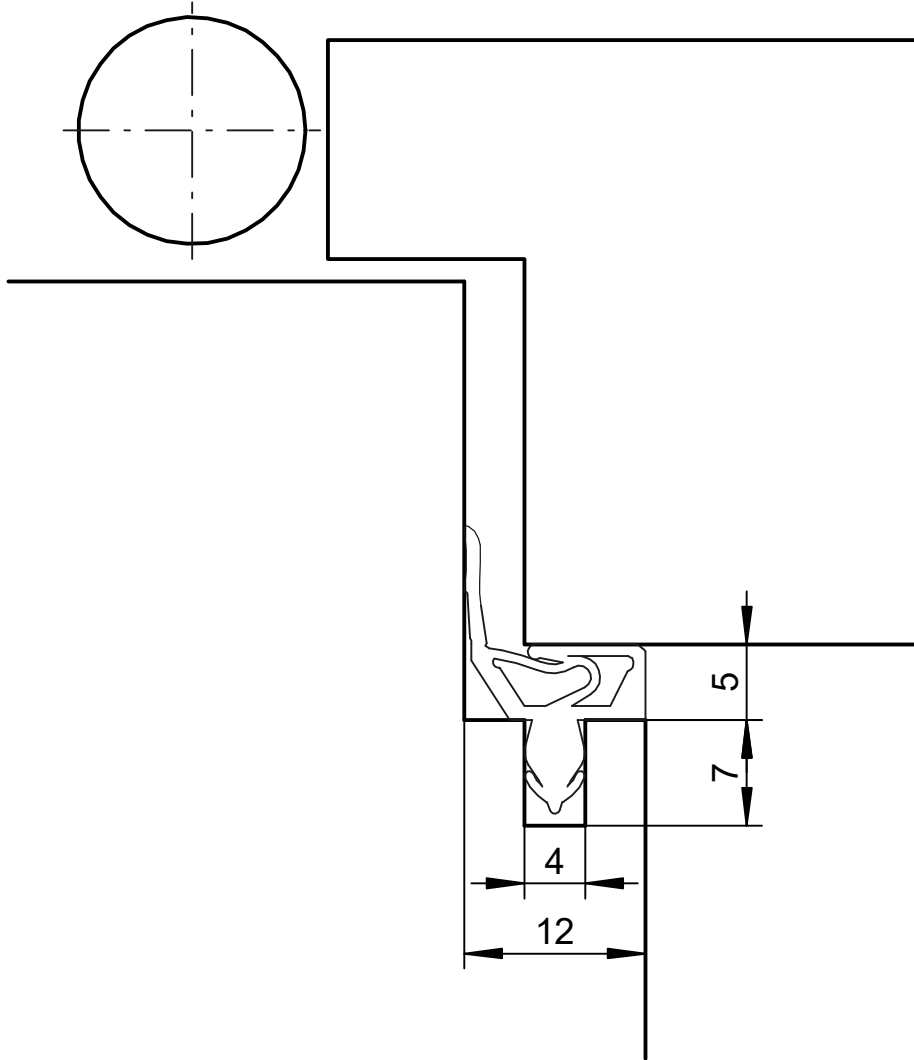
M 1:1

		Schaum		Maße ohne Toleranzangaben nach DIN 16941 - 2 B		Maßstab 5:1		Gewicht	
		weich				Werkstoff		Deventer Porene S	
		halb-hart		2009		Datum		Name	
				Bearb.		07.07.		Born	
				Gepr.					
				Norm					
				DEVENTER		Innentürdichtung		Blatt	
								1	
								1 Blätter	
Zust.	Änderung	Datum	Name	Urspr.	Ers. für:	E 287/19-0		Ers. durch:	

03.05.2023 08:55:41

Eine schutzrechtliche Absicherung unserer Entwicklung, auch für den Fall, der Patentierung oder Gebrauchsmuster-Registrierung, behalten wir uns vor.

Das Urheberrecht an dieser Zeichnung behalten wir uns vor. Ohne unsere schriftliche Zustimmung darf sie weder kopiert, noch sonstwie vervielfältigt oder Dritten zugänglich gemacht werden.



03.05.2023 08:56:06

				Maße ohne Toleranzangaben nach DIN 16941 - 2 B		Maßstab 2:1		Gewicht	
				2019	<i>Datum</i>	<i>Name</i>	Einbauzeichnung SP 8974		
				<i>Bearb.</i>	13.12.	Hauska			
				<i>Gepr.</i>					
				<i>Norm</i>					
				DEVENTER			Innentürdichtung		Blatt 1 1 Blätter
<i>Zust.</i>	<i>Änderung</i>	<i>Datum</i>	<i>Name</i>	<i>Urspr.</i>		<i>Ers. für:</i> E 287/19-0		<i>Ers. durch:</i>	